

风阀执行器

A9X04,A9X16,A9X24 系列风阀驱动器是为小型及中型的空气阻尼器以及空气容积系统的终端控制单元特殊设计的。由于它尺寸较小而且控制灵活，也经常被用在空间有限的地方。

风阀执行器

型号：A9X04 / A9X16 / A9X24

基本特点：

- 采用进口直流电机
- 设置独立的运行时间
- 螺杆终端连接
- 万能转接头：圆轴尺寸：最大 $\Phi 20\text{mm}$ ，方轴尺寸：最大 $16*16\text{mm}$
- 可选择旋转角度
- 可通过按钮手动控制
- 两个浮动的辅助开关
- 可有效预先设定

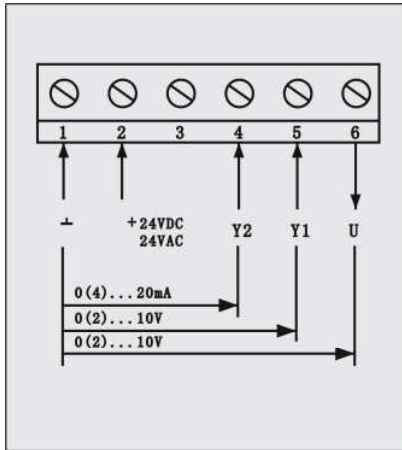


技术参数

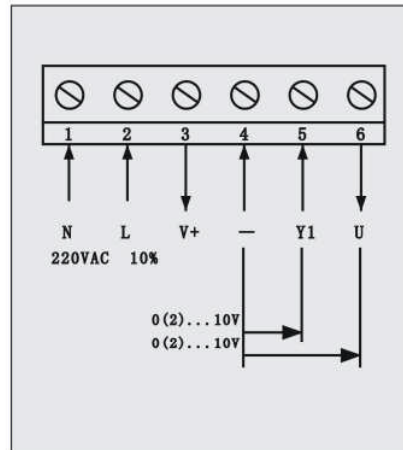
产品	A9004	A9016	A9024	A9104	A9116	A9124
输出力矩	4Nm	16Nm	24Nm	4Nm	16Nm	24Nm
风门面积	0.4 平米	1.6 平米	2.4 平米	0.4 平米	1.6 平米	2.4 平米
空载时间	35S	80S	125S	35S	80S	125S
工作电压	AC24 (50/60Hz)；DC24；AC220/AC110 (50/60Hz))					
额定功率	2.0W	3.9W	4.8W	2.2W	4.0W	4.8W
控制输入	开关/浮点			0-10V 4-20mA		
位置输出	可选配电阻反馈			0-10V 位置反馈		
驱动轴尺寸	圆轴尺寸最大 $\Phi 20\text{mm}$ 方轴最大尺寸 $16X16\text{mm}$					
噪音	小于 45db					
使用寿命	60000 次					
防护等级	IP44					
环境温湿度	— 20 ~50°C					

电动执行器标准型自带手动功能，同时可选配辅助开关功能型号为 A9X0XS 或 A9X0XS。同时可以选择快速反应型执行器。

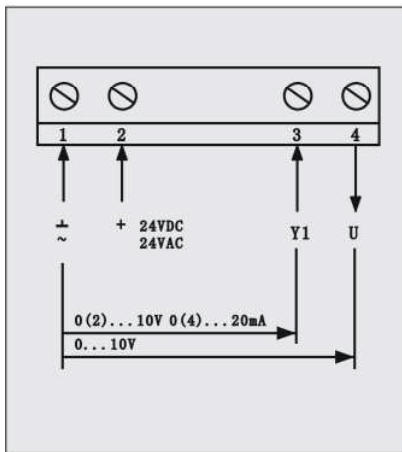
接线和设定



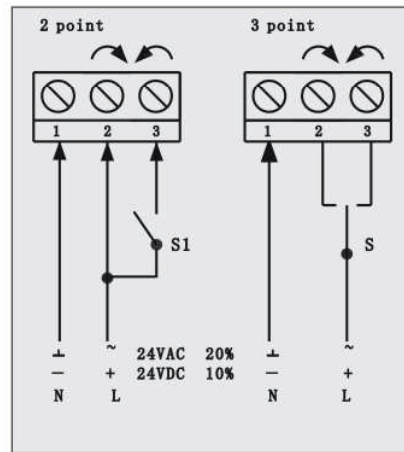
A9116 / A9124 / A9132 接线图



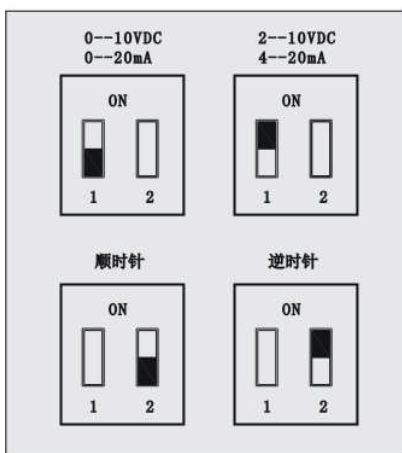
A9116 / A9124 / A9132-220 接线图



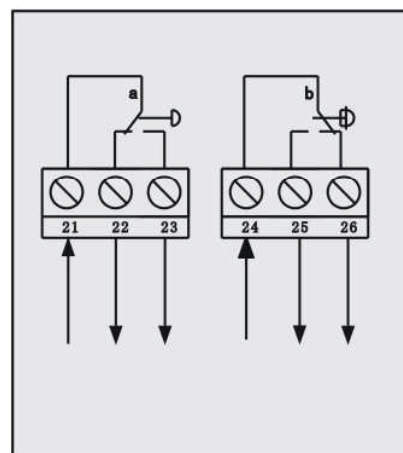
A9104 接线图



A9004 / 9016 / A9024 / A9032 接线图



A9116 / A9124 / A9132 设定



带辅助触点接线图

尺寸与安装

