

电动调节球阀



V9 系列电动调节球阀由 A9 系列电动执行器、V9 系列黄铜球阀和 V9 连接件组成，用于调节介质流量，广泛应用于采暖、通风、空调及楼宇自控等系统。

电动执行器

型号：A9106；A9109

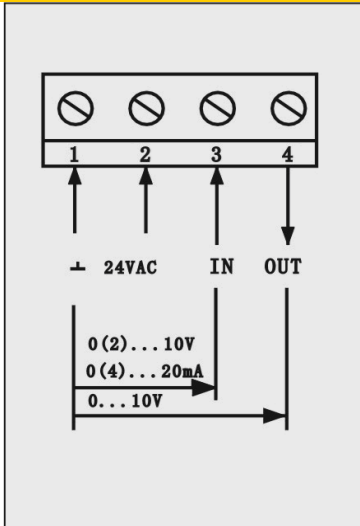
基本特点：

- 采用进口交流可逆电机
- 磁滞过载自动保护
- 噪音低
- 执行器转速恒定，不随负载变化
- 安装方便，无需调试

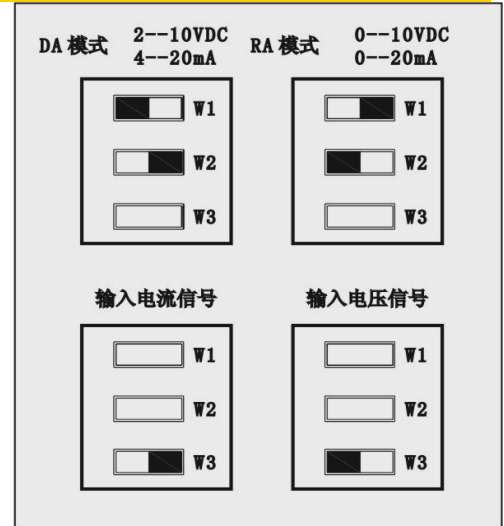
技术参数

项 目	A9106	A9109
电源提供	20-30VAC 50/60Hz	
扭 矩	6Nm	9Nm
运行时间	60Sec/60Hz	72Sec/50Hz
运行状态电源消耗	4.0W (24V)	
停止状态电源消耗	0.7W (24V)	
线 径	6.5VA	
控制信号	0(4)...20mA/0(2)...10V	
输入电阻	0-10V 大于 100KΩ / (4)...20mA 小于 500Ω	
反馈信号	0-10V / (4)...20mA 或开关控制	
位置信号	电位计	
旋转角度	0~90°	
限制角度	5~85° (每步 5°)	
辅助开关额定值	3 (1.5) Amp 230V	
寿 命	旋转 70, 000 次 (在额定负载下)	
噪 音	40dB(A)	
保护级别	II	
防护等级	IP44	
环境温度	-20~+50°C	
环境湿度	5~95%RH	
储运温度	-40~+70°C	
标 准	符合 CE 要求	
尺寸 (H×W×D)	150×106×67mm	
重 量	1.1Kg	

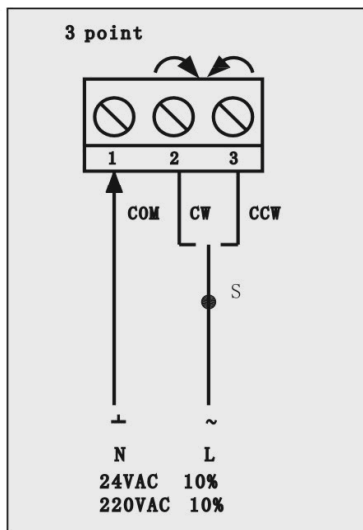
接线和设定



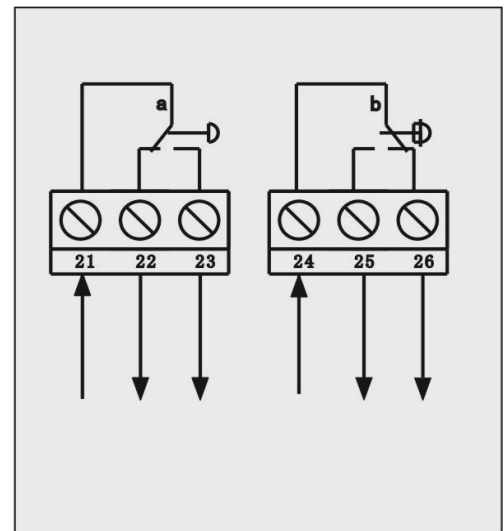
接线图



设定

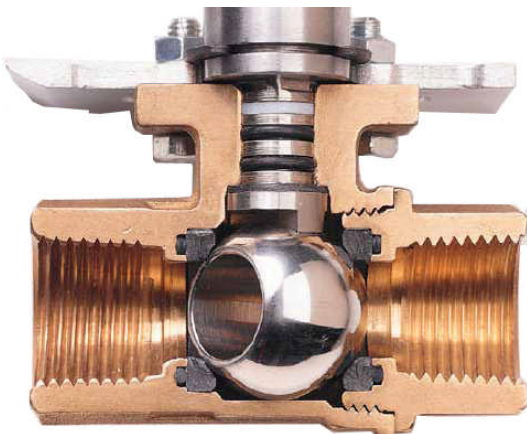


接线图



带辅助触点接线图

调节球阀



型号: V9215---V9250; V9315---V9350

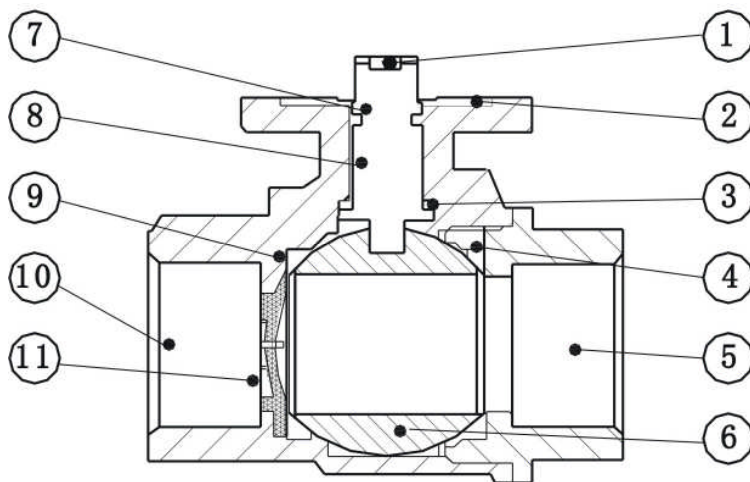
基本特点:

- 零泄露
- 具有等百分比流量特性
- 球形阀芯与阀杆均采用不锈钢制造
- 两通或三通, 混合或分流
- DN15 至DN50, 英制管螺纹

技术参数

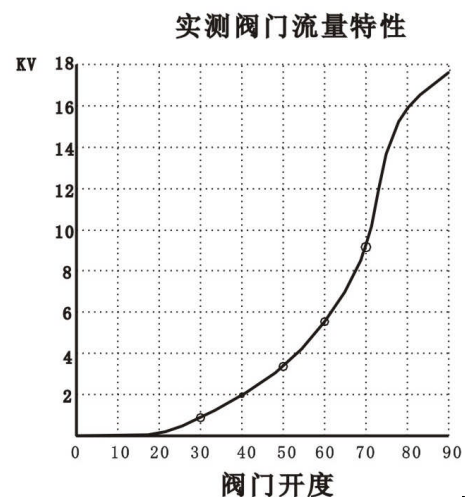
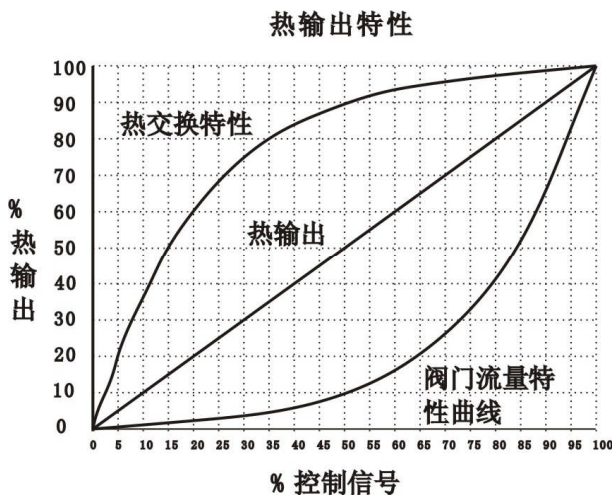
项目	V9215	V9220	V9225	V9232	V9240	V9250
公称通径 DN(mm)	DN15	DN20	DN25	DN32	DN40	DN50
额定流量系数 Kv	4	6.3	10	16	25	40
角度范围	0~90°					
允许最大压差	0.55MPa					
关断力	1.4MPa					
流通特性	等百分量					
允许泄露量	最大流量的 0.01% (两通)；最大流量的 1% (三通)					
运行环境温度	-20℃-120℃					
全行程运行时间	参见 A9XXX 系列执行器					
连接	英制管螺纹					
材料	阀体 锻造黄铜					
	球芯 不锈钢					
	阀座 石墨增强的聚四氟乙烯					
	阀杆 EPDM					

调节球阀内部结构



- 1、方头中心轴
- 2、驱动器连接平台
- 3、推力垫圈
- 4、石墨加强PETE阀座
- 5、输出口
- 6、球体
- 7、中心衬套
- 8、EPDM双O型圈
- 9、O型圈
- 10、输入口
- 11、整流盘

调节球阀流量特性



V9连接件

型号: V9000

基本特点:

强度极高

适合高温或低温环境

抗化学腐蚀

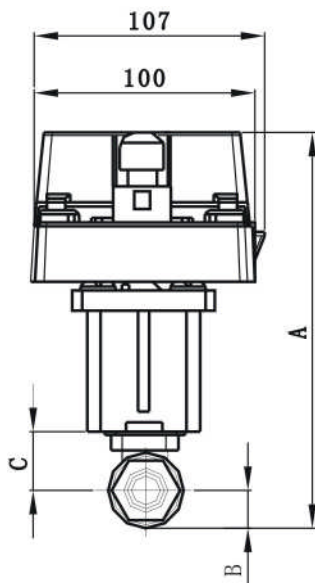
预先留用管道保温所需空间

与VC系用4只列执行器匹配

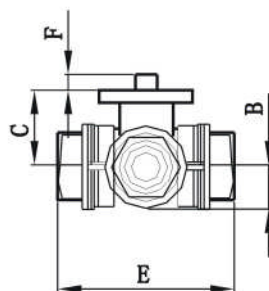
连接件与阀体之间螺丝固定

电动调节球阀安装

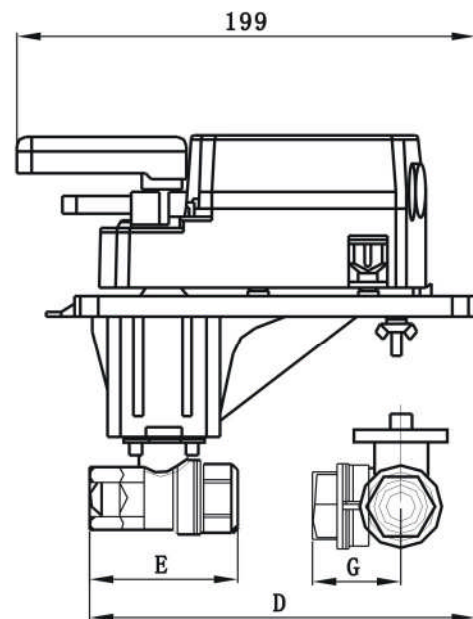
规格 单位 (mm)	A	B	C	D	E	F	G
DN15/ DN20	160	17	31	175	71	9	36
DN25	162	19	33	183	87	9	43
DN32	173	26	44.5	190	100	9	51
DN40	177	29	48	195	110	9	54
DN50	182	37	53	201	123	9	65



二通阀



三通阀



二通阀

三通阀

- A、将带有 A9 电动执行器的 V9 球阀安装在水平管道中心线上或者该中心线的上方;
- B、为减少在蒸汽或者其他场合的热传导, 应保证有足够的间隔, 拆装执行器;
- C、在现场安装电动执行器时, 先用活动扳手将阀杆转动数次以消除由于长期存放所建立的力矩
- D、A 端口应为流进端口;
- E、注意防止执行器进水或者蒸汽。