

WFS-25 水流开关

特点

- 高可靠，高精确微动触点开关，并密封防尘
- 水流开关控制点设置简单，易调节

应用

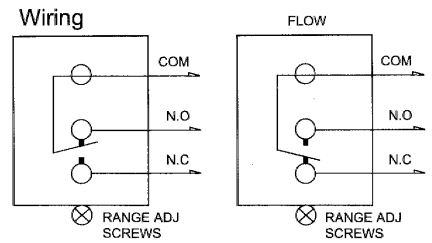
- 非常适用于制冷和空气调节系统，通常用于水流状态检测。
- 最典型的应用是用于制冷/制热中央空调，或换热系统，对冷冻循环水泵或热水循环水泵的水流检测，用于保护水泵和制冷机正常工作。

定货

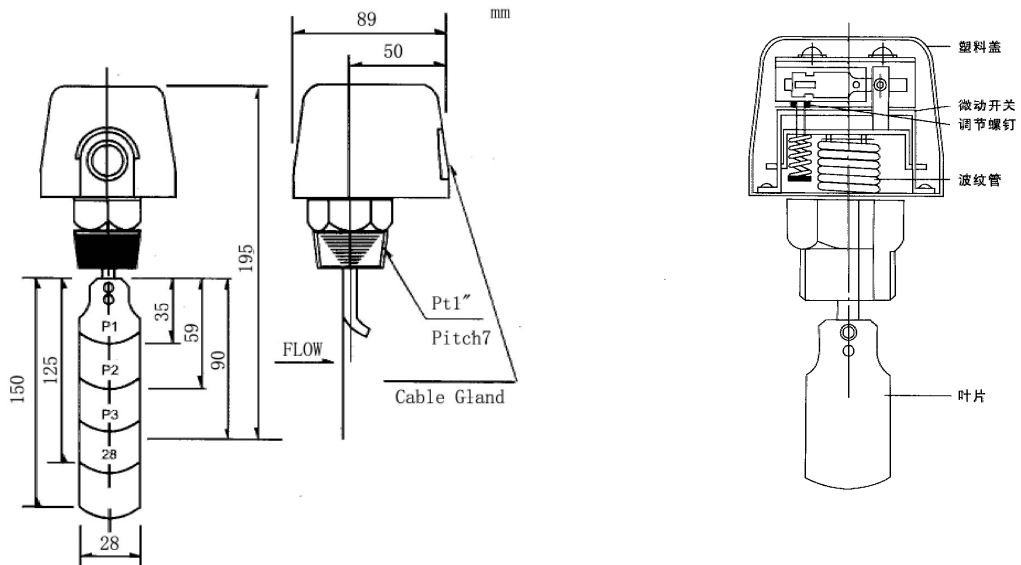
定货型号：WFS-25

产品说明

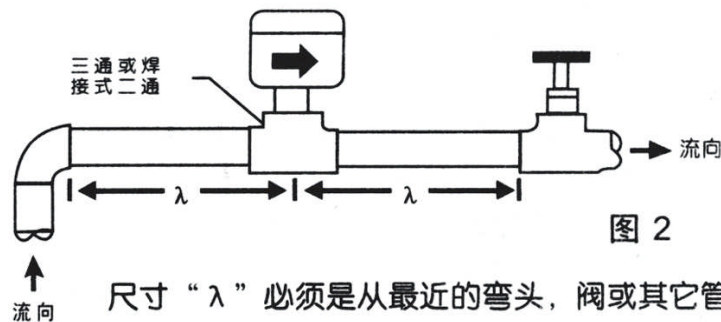
| | |
|-------------------|-----------------------------------|
| 使用压力 | 10kgf/cm ² (1000Kpa) |
| 最高压力 | 17.5kgf/cm ² (1750Kpa) |
| 绝缘电阻 | Over 100M DC500UM |
| 耐压 | AC1500V/1minute |
| 触点寿命 | 1000K 次 |
| 波纹管寿命 | 500K 次 |
| 流体温度 | Ma×80℃ |
| 不锈钢内部结构、采用欧姆龙微动开关 | |



尺寸图



安装



尺寸“λ”必须是从最近的弯头，阀或其它管道节流器处算起至少5倍的管径