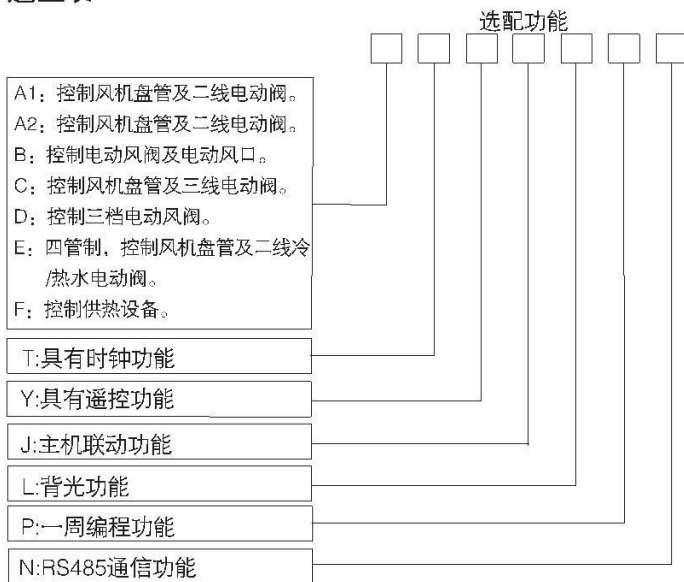


### 使用说明书

#### 产品概述

TCX-A930系列数字恒温控制器适用于风机盘管、电动阀、电动风阀、电动风口及供热设备的温度控制。采用大屏幕液晶显示，通过温控器内部的NTC（负温度系数）温度传感器，检测出室内温度，并实时与用户所设定的温度进行比较，自动调节冷暖气的进气量和开启或关闭管道电动阀，达到保持室内恒温的目的。建议与V2016系列、V4016系列、V6016系列、V8016系列电动阀配套使用。

#### 选型表



#### 技术指标

自身功耗: <1.5W

定时误差: <1%

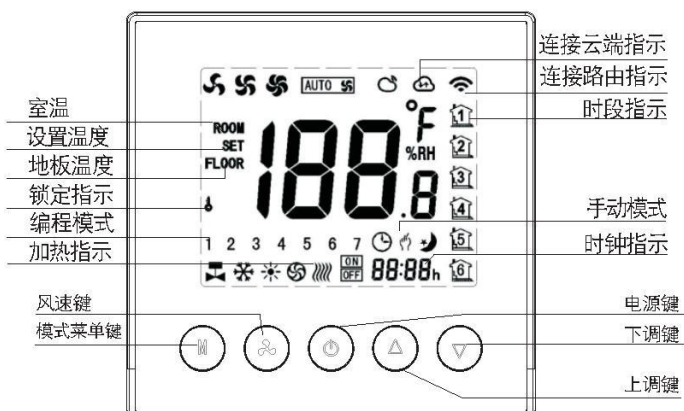
电源电压: 100~240VAC 50/60HZ

负载电流: 1A(感性负载) 2A(阻性负载)

控温范围: 10°C~30°C 控温精度: ±1°C

外型尺寸: 86mm×86mm×15mm(高×宽×厚)

#### 功能与显示说明



#### 按键功能与操作

- ⏻: 为开关机键，按此键选择系统的开机或者关机状态。
- M: 为模式菜单键，短按此键进入制冷、制热和通风模式设定，长按此键进入睡眠功能选择→手动/编程模式调节→一周编程时段温度模式设置。
- 🌀: 为风速键，按此键依次调节风速：自动、高、中、低风速。
- ▲: 设定温度升温键或调节工作模式设定值。
- ▼: 设定温度降温键或调节工作模式设定值。

#### 菜单功能操作流程

- 1、设定温度的调节
  - a、编程运行模式：运行时温度、时间和定时开关机不能调节，若需要调节必须重新编程。
  - b、手动模式：可在待机状态下通过“▲”“▼”直接设置。（液晶屏幕右上角有“🌀”标志）
- 2、按键锁定设置
 

“🌀”按键锁定状态，同时按“▲”“▼”键5秒以上锁定面板，再同时按5秒以上解锁。
- 3、风速设定
 

依次按“🌀”键分别为：低速风、中速风、高速风、自动风。
- 4、制冷制热通风设定
 

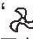
按“M”键进行制冷、制热、通风、自动只在四管制模式下有四个状态的切换，在通风状态下阀门为关闭状态，只风机送风。
- 5、长按“M”键切换手动工作模式与编程工作模式选择，（右上角有显示“🌀”为手动模式，没显示的为编程模式）。按“▲”选择手动模式，按“▼”选择编程工作模式。
- 6、菜单和一周编程设置
 

长按“M”键切换至一周编程设置，操作方式为：时钟分钟调节→时钟小时调节→星期调节→定时开分钟调节→定时开小时调节→定时关分钟调节→定时关小时调节→定时时间段内的设定温度调节。（共分三个周期，分别为“12345”、“6”、“7”的5+1+1编程工作模式，每个工作模式又分为两个时段和一个时段温度设置）。

星期	第一时段			第二时段		
	开机时间	关机时间	设定温度	开机时间	关机时间	设定温度
周一至周五	1	2	3	4	5	6
周六	7	8	9	10	11	12
周日	13	14	15	16	17	18

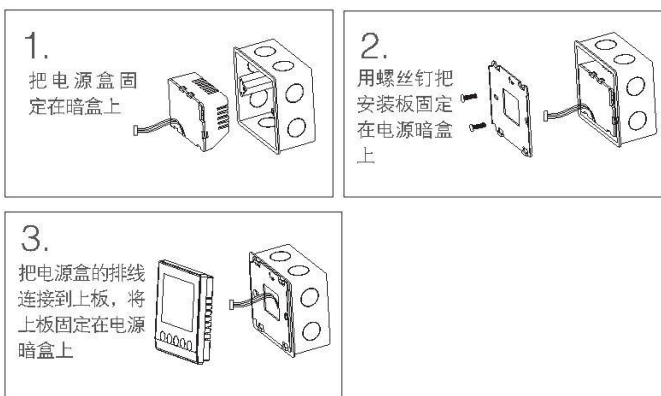
WIFI配置功能(选配): 在开机状态下，同时按住“🌀”、“M”、5秒，此时温控器显示🌀图标，同时右下角显示CONF表示此时处于配置状态，同时按“▲”“▼”不放，开启WIFI配置功能。

### 高级选项

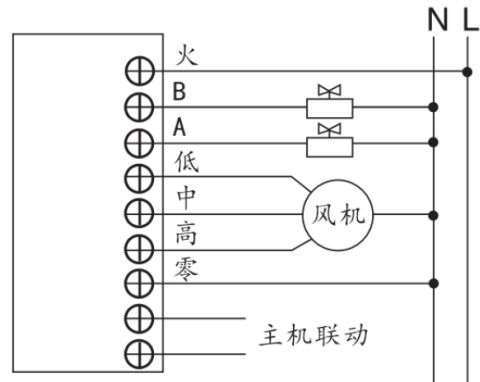
在关机状态下按住“M”和“”键5秒以上，进入高级选项设定模式，可对温度进行校正、风机受控选择、华氏摄氏切换、MODBUS设备地址进行设定，进入模式后可按“M”键切换各个选项。调整后开机后自动确认。

显示符号	选项内容	“▲”或“▼”键
1	温度补偿	-9°C~+9°C
2	风机受控选择	AU: 风机受控, 温度到达风机停 ON: 风机不受控, 温度到达风机不停
3	华氏摄氏切换	C: 华氏度 F: 摄氏度
4	系统工作模式	0: 二管制+地热 (常闭阀) 1: 二管制+地热 (常开阀) 2: 四管制
5	设置温度下限	0°C~上限值
6	设置温度上限	下限值~70°C
7	风速限定选项	0: 可设置高速、中速、低速、自动风 1: 可设置高速风 2: 可设置中速风、低速风 3: 可设置低速风
8	低温保护	OFF: 关闭低温保护 ON: 开启低温保护
9	阀门关闭延时	0~30分钟可设置
10	上电模式	OFF: 上电关机 AU: 上电恢复断电前的状态
11	Modbus地址	1~255 (选配)
12	IDH设备ID最高位设置 (选配)	0000-FFFF
13	ID2设备ID最高位设置 (选配)	0000-FFFF
14	IDL设备ID最高位设置 (选配)	0000-FFFF

### 安装图



### 接线图



注: 上图仅供参考, 实际以电源盒背面接线图为准

接线端	零	A	B	低	中	高	火
四管制	零线	冷水阀	热水阀	低速风	中速风	高速风	火线
两管制+电热阀	零线	水阀	电热阀	低速风	中速风	高速风	火线
两管制三线阀	零线	阀开	阀关	低速风	中速风	高速风	火线

### 保修(售后)服务:

本产品质量保修期限为18个月,自产品售出之日起算,本公司产品均可按规定享受终生售后服务,但超过保修期或非质量问题引起的售后服务,本公司将视情况收取一定费用。

### 知识产权声明:

1. 本公司产品的外观、构造、技术、商标已经获得中华人民共和国专利知识产权及商标保护, 仿造必究。
2. 本公司产品已列入全国质量监督防伪系统, 为重点保护品牌, 请拨打400 651 6026免费电话, 输入产品防伪标签上的密码查询真伪。或登陆 <http://www.hysine.cn> 官方网站输入产品密码进行查询。举报假冒产品 我司必有重谢!
3. 本公司产品均有条形码或激光打标记生产批号, 拨400 651 6026, 亦可查询产品真伪, 如没有条形码及激光标记生产批号, 请勿购买。请保护好条形码, 条形码撕毁的产品及字迹模糊、破损、无法识别的产品, 公司不给予保修。

北京和欣运达科技有限公司

Beijing hysine Technology Co., Ltd.

公司地址: 北京市昌平区回龙观国际信息产业基地高新三街一  
号院1号三层

邮政编码: 102206

公司电话: 400 651 6026

传真: 010-6271 8559

E-mail: [marketing@hysine.com](mailto:marketing@hysine.com)

<http://www.hysine.cn>